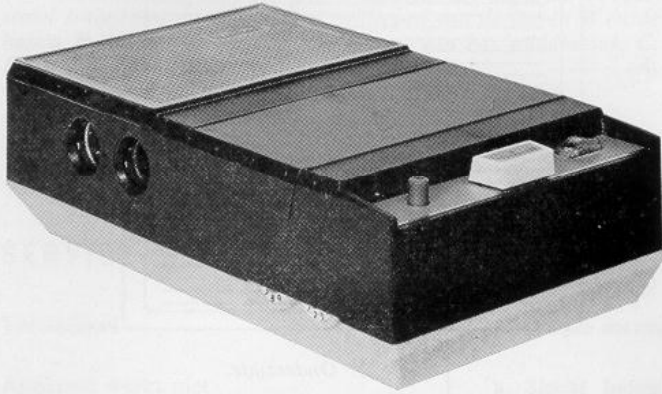


# MONO-RECORDER EL 3300

2 sporen - 1 snelheid



## BEDIENING

1. cassette met band (zie fig. 1)
2. gecombineerde indicator voor controle van opnamesterkte en batterijspanning
3. knop voor weergeven, versneld heen- en terugspoelen en tevens voor in- en uitschakelen.
4. opneemknop
5. sterkteregelaar voor opnemen
6. geluidssterkteregelaar

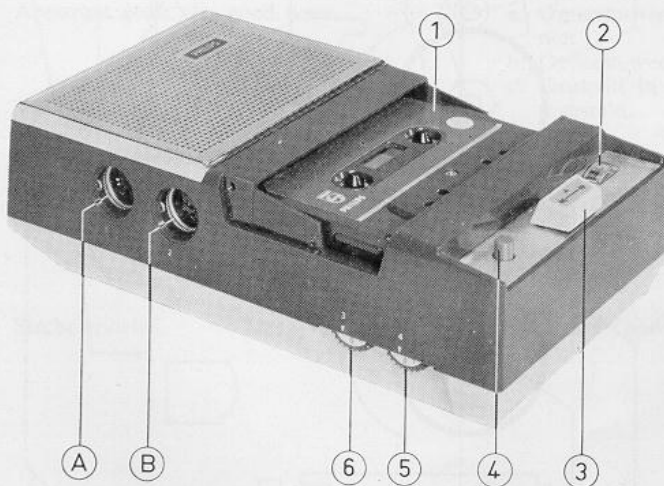


Fig. 1

## AANSLUITINGEN

Hiervoor kan worden verwezen naar fig. 1.

- A. 1. ingang (0,3 mV over 2 K $\Omega$ ) voor microfoon, radio, grammofoon en telefoonspoel EL 3969/11 A  
2. uitgang (500 V over 20 K $\Omega$ ) voor radio of versterker.
- B. voedingsapparaat EL 3786/00  
afstandsbedieningskabel EL 3796/00  
hoofdtelefoon EL 3775/85.

## SPECIFICATIE

Luidspreker	AD 370 09
Voedingsspanning	7,5 Volt (5 $\times$ 1,5 V) batterij type C
Opgenomen stroom	ca. 100 mA bij 7,5 Volt
Uitgangsvermogen	250 mWatt
Levensduur van de batterijen	ca. 20 uur met „long life” cellen
Afmetingen	196 $\times$ 113 $\times$ 56 mm
Gewicht	1,35 kg (met batterijen)
Cassette	EL 1903/01 met 90 meter band
Bandbreedte	3,8 mm
Bandsnelheid	4,75 cm per seconde
Speelduur	2 $\times$ 30 minuten per cassette
Opspoel- en terugspoeltijd	90 meter in ca. 70 sec.
Microfoon met start/stopschakelaar	EL 3797/00
Afstandsbedieningskabel	EL 3796/00
Transistors	
TS 1 - AC 125	} 2 $\times$ AC 128
TS 2 - AC 125	
TS 3 - AC 125	
TS 4 - AC 126	
TS 5	} 2 $\times$ AC 128
TS 6	
TS 7 - AC 125	

**Toe te passen accessoires** (Deze hulpstukken zijn los verkrijgbaar)  
Hoofdtelefoon EL 3775/85  
Netvoedingsapparaat EL 3786/00  
Telefoonspoel EL 3969/11  
Verbindingsadaptor EL 3768/06 (voor aansluiting op niet genormaliseerde radio).  
Verbindingssnoer EL 3768/02 (aansluiting voor grammofoon).

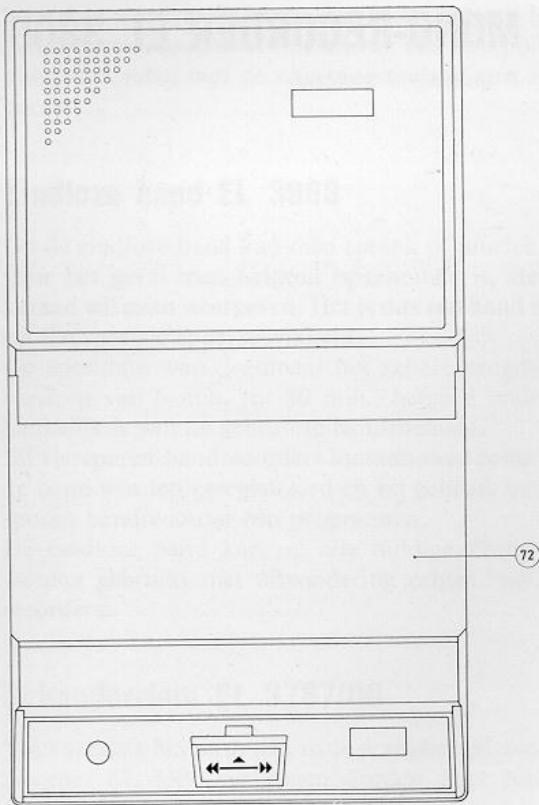


Fig. 2a. Bovenzijde.

## HET UITKASTEN

Hiervoor kan worden verwezen naar de fig. 2a en 2b.  
 Neem de cassette uit het apparaat.  
 Verwijder de klep 72.  
 Draai de schroef tussen de twee spoelshotels los.  
 Trek de bedieningsknop 74 van het apparaat.  
 Verwijder de batterijdeksel 77.  
 Verwijder de batterijen.  
 Draai de twee schroeven 79 en 81 van de bodemplaat 80 los.  
 Verwijder de bodemplaat 80.  
 Draai de vier schroeven 78 los, waarmee de montageplaat is bevestigd.  
 Neem het apparaat uit het kastje.  
 Inkassen geschiedt in omgekeerde volgorde.

## DE WERKING

Voor het principe-schema kan worden verwezen naar figuur 6.

## HET ONDERHOUD

Na ca. 500 gebruiksuren is het wenselijk dat het apparaat schoongemaakt en op diverse punten nagesmeerd wordt. Als toelichting dient fig. 3 waar de smeerpunten zijn aangegeven.  
 Met alcohol of spiritus moeten schoongemaakt worden:  
 Wiskop - Opname/weergavekop - Toonas - Drukrol - Aandrijfsnaar - Loopvlak van vliegwiel - Loopvlak van tussenwielen - Loopvlak van spoelshotel.

### Reinigen van de opneem-weergeef- en wiskop

Voor het reinigen van de koppen dient de knop „voor weergeven en versneld heen- en terugspoelen”, na verwijdering van de bandcassette in de stand „weergeven” te worden geplaatst. Hierna kunnen de koppen gereinigd worden met een smal stukje doek of lint, dat met een weinig spiritus of alcohol is bevochtigd.  
 Voor nasmeren zie onderstaand smeervoorschrift met als toelichting fig. 3.

### Behandelen met smeermiddel 10

Gleuven en doordrukkingen in schuif pos. 300 behandelen met smeermiddel 10 (AG 88146/F10).

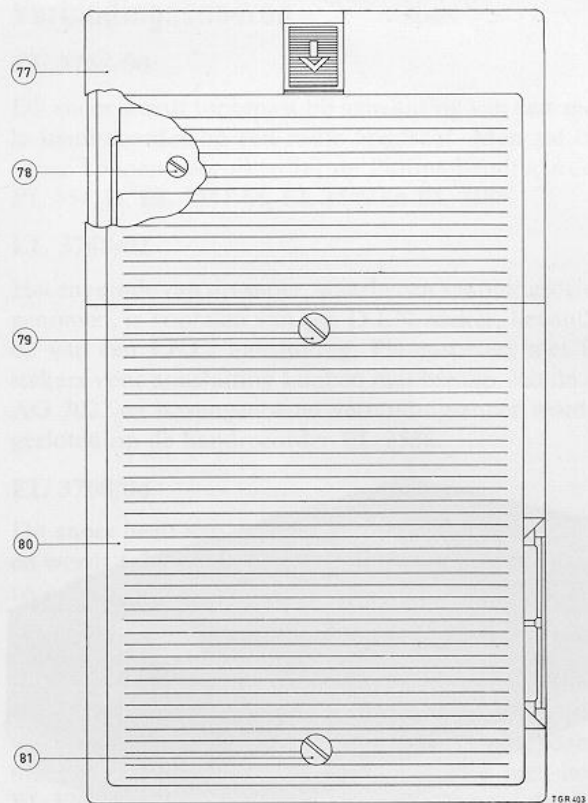


Fig. 2b. Onderzijde.

### Behandelen met smeermiddel 07700104:

Assen 305 van spoelshotels 53.  
 As van rol 40  
 As van vliegwiel 66  
 Naaf en lager van speelwiel 63  
 Naaf en as van snaarwiel 45  
 As van rol en beugel 52

### Behandelen met kogellageret (AG 88122/P50):

Kogels 35

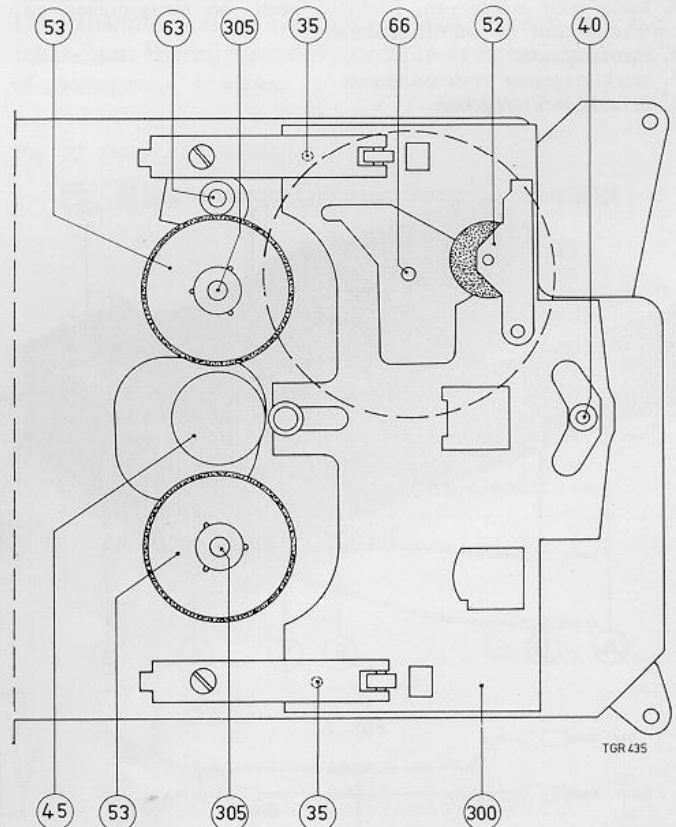


Fig. 3. Bovenaanzicht van het rechter deel van het chassis.

## INTELGEVEENS

In het algemeen is het niet raadzaam zelf de mechanische instellingen te corrigeren, hiervoor kunt u terecht bij „de Philips Technische Dienst”.

Een uitzondering hierop zijn de instellingen van de schakelaar SK 3 en van de spoelrolhefboom, waarover hierbij de nodige aanwijzingen.

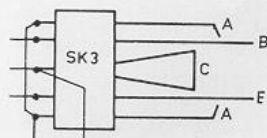


Fig. 4. Instelling schakelaar SK3. Wanneer het apparaat in ruststand staat, moeten de lippen A vrijliggen van de lippen B en de lippen B moeten in ruststand vrijliggen van het middenstuk C. Eventueel de lippen iets bijbuigen.

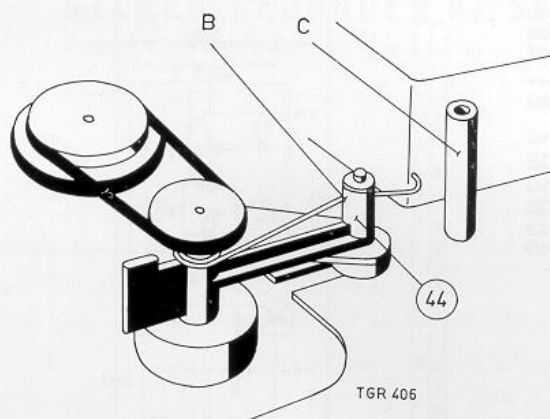


Fig. 5. Spoelrolhefboom. In de stand „opname” of „weergave” moet de veer op de spoelrolhefboom vrij liggen van zijn aanslag „B” op deze beugel. In de stand „spoelen” moet deze veer vrij liggen van het afstandsstuk „C” op de montageplaat en aanliggen tegen zijn aanslag „B” op de spoelrolbeugel.

## SERVICE-GEVEENS EL 3300

### Verschijsel

Apparaat werkt niet.

Apparaat werkt niet, maar de meter slaat normaal uit.

Apparaat loopt te langzaam.

Apparaat wist niet goed. Oude opname hoorbaar onder nieuwe.

Apparaat geeft niet goed weer.

Apparaat geeft niet weer.

Slecht spoelen.

### Mogelijke oorzaak

- Slecht batterijcontact (meter slaat niet uit)
- Schakelaar SK 3 maakt geen contact

Aandrijfsnaar ontspoord, zodat het vliegwiel niet loopt.

- Batterijen leeg (6 V of minder)
- Loopwerk draait zwaar

c. Band in cassette te grote wrijving.

- Batterijen te leeg
- Wiskop vuil

- Opneem-weergeefschakelaar werkt niet
- Opneem-weergeefkop vuil
- Drukvlit in cassette vuil of onjuist ingesteld.

a. Opneem-weergeef-schakelaar werkt niet

- Luidspreker-verbindingen los
- Geen of defect aandrukvlitje in cassette

Spoelrolhefboom onjuist ingesteld

### Remedie

- Contacten van batterijen en batterijveren schoonmaken.
- Contactveren reinigen en volgens toelichting van fig. 4 instellen.

Aandrijfsnaar opnieuw opleggen.

- Batterijen vervangen.
- De loopvlakken van de spoelschotels, drukrol, toonas, aandrijfsnaar en tussenwielen reinigen met alcohol of spiritus en zonodig de lagers opnieuw smeren.
- Cassette vervangen.

- Batterijen vervangen.
- Wiskop reinigen met spiritus of alcohol.

a. Schakelaar controleren.

- Reinigen met alcohol of spiritus.
- Zonodig nieuwe cassette gebruiken.

a. Bedieningsmechanisme van deze schakelaar controleren (opneemknop).

- Verbinding weer herstellen/solderen.
- Nieuwe cassette gebruiken.

Instelling controleren, zie de toelichting bij fig. 5.

# SCHEMA EL 3300

R1	1	6, 2, 3	4, 5	7	13	14, 15, 16, 17, 18, 19	22, 21	23	24	27, 28, 29, 30	36	37, 32, 33	34	35	12	20	38, 31	
C1	1	1	2	3	9, 5, 10	6, 7	16	17, 18, 19	21	22, 20	38	21	4	23	6	15	25	26

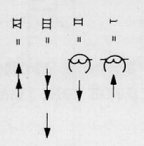
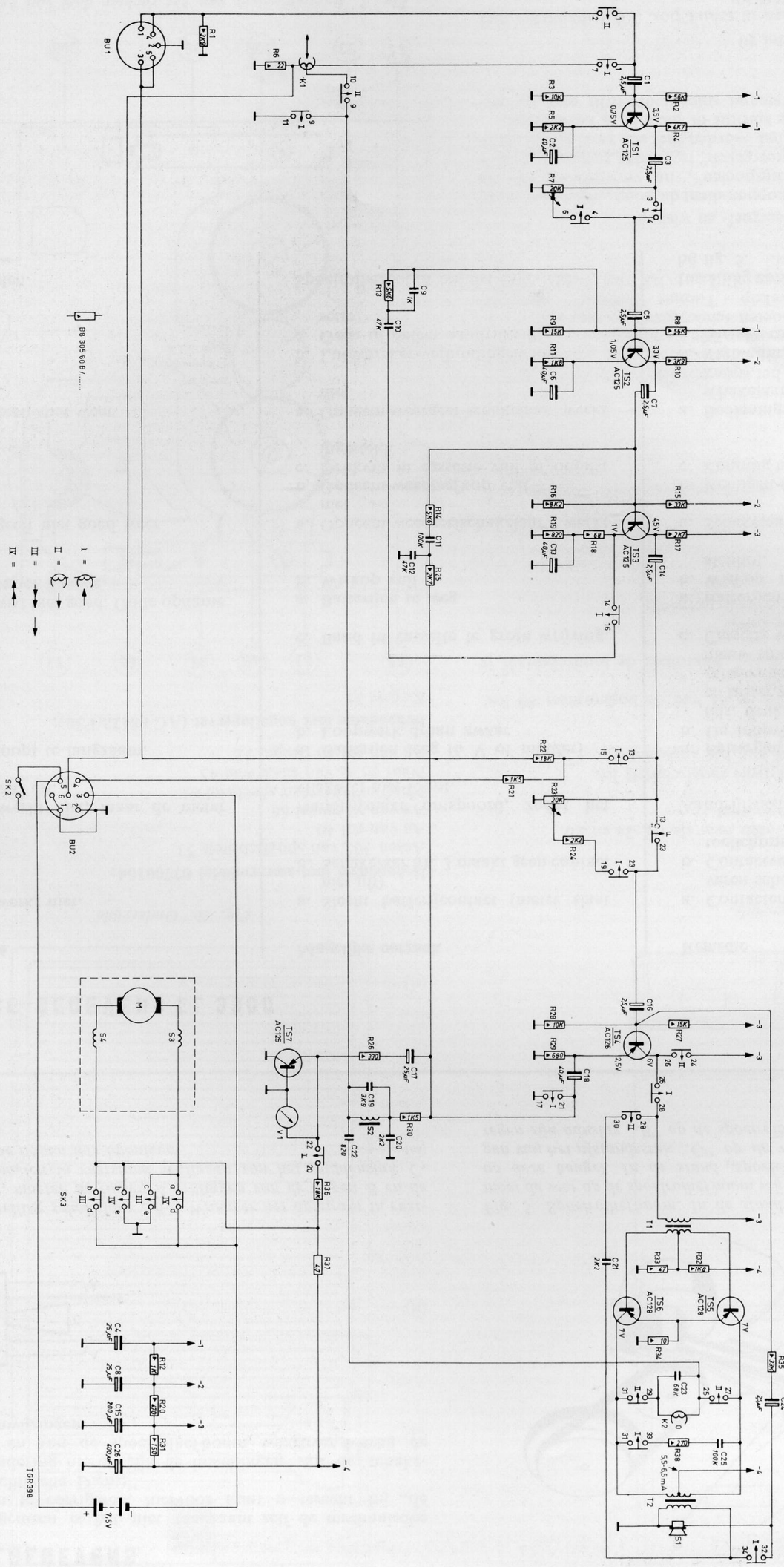


Fig. 6.